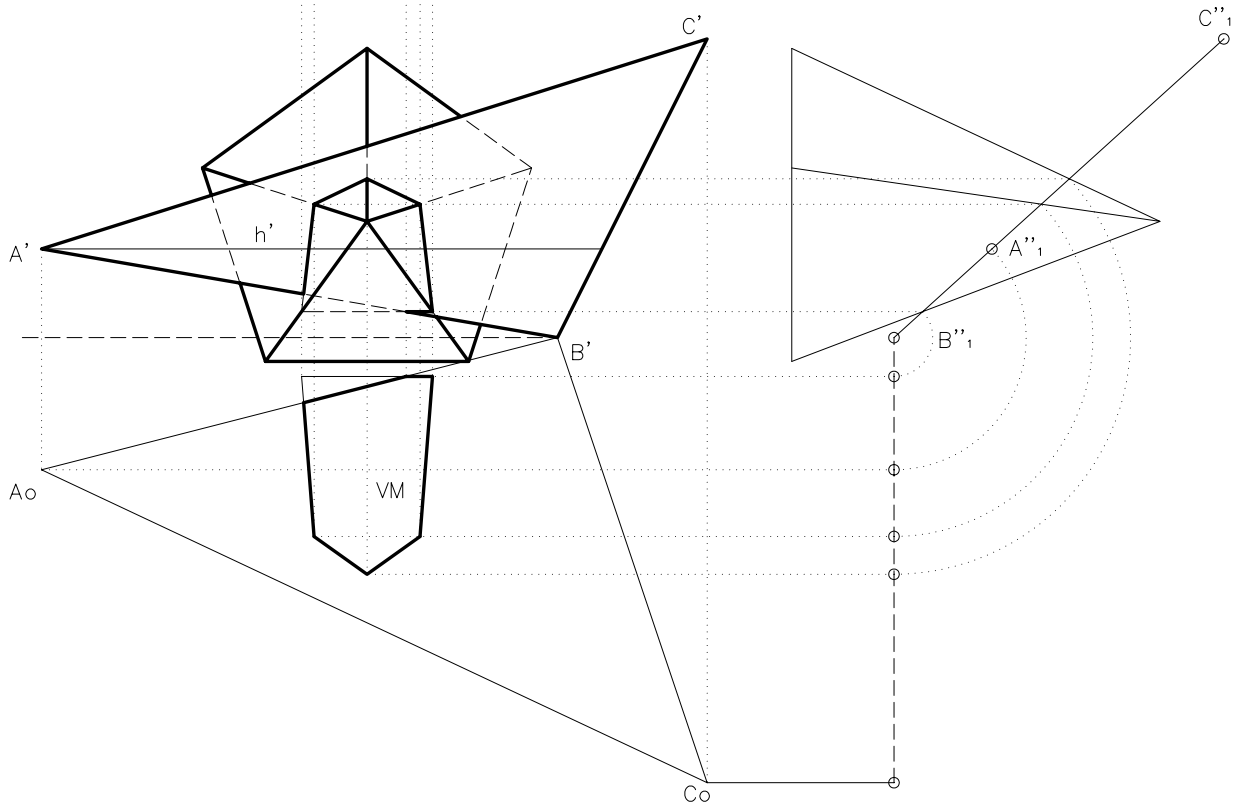
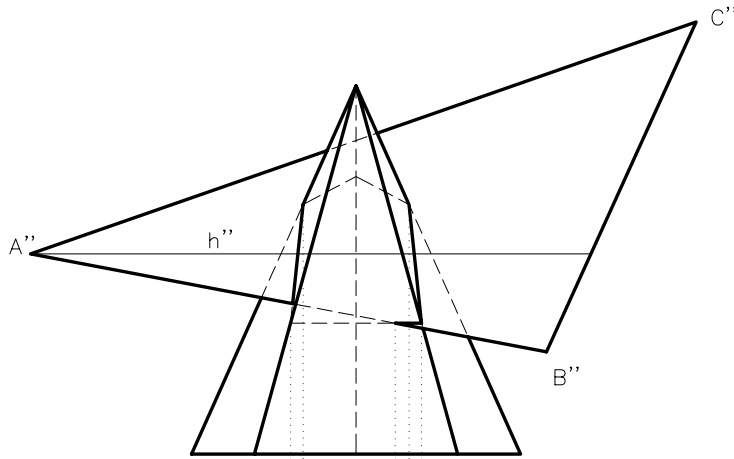


Dibuixeu les dues projeccions de la secció que el pla del triangle ABC produeix en la piràmide i determineu-ne la veritable magnitud. Representeu en les dues projeccions el conjunt format per la piràmide i el triangle considerats opacs i diferencieu-hi les parts vistes i ocultes.



Material subjecte a una llicència CC BY-NC-SA. Es pot copiar i reutilitzar sempre que es faci sense afany de lucre i reconeixent-ne l'autora Marta Juvanteny Gorgals.

464_vm_seccions_planes_ex02