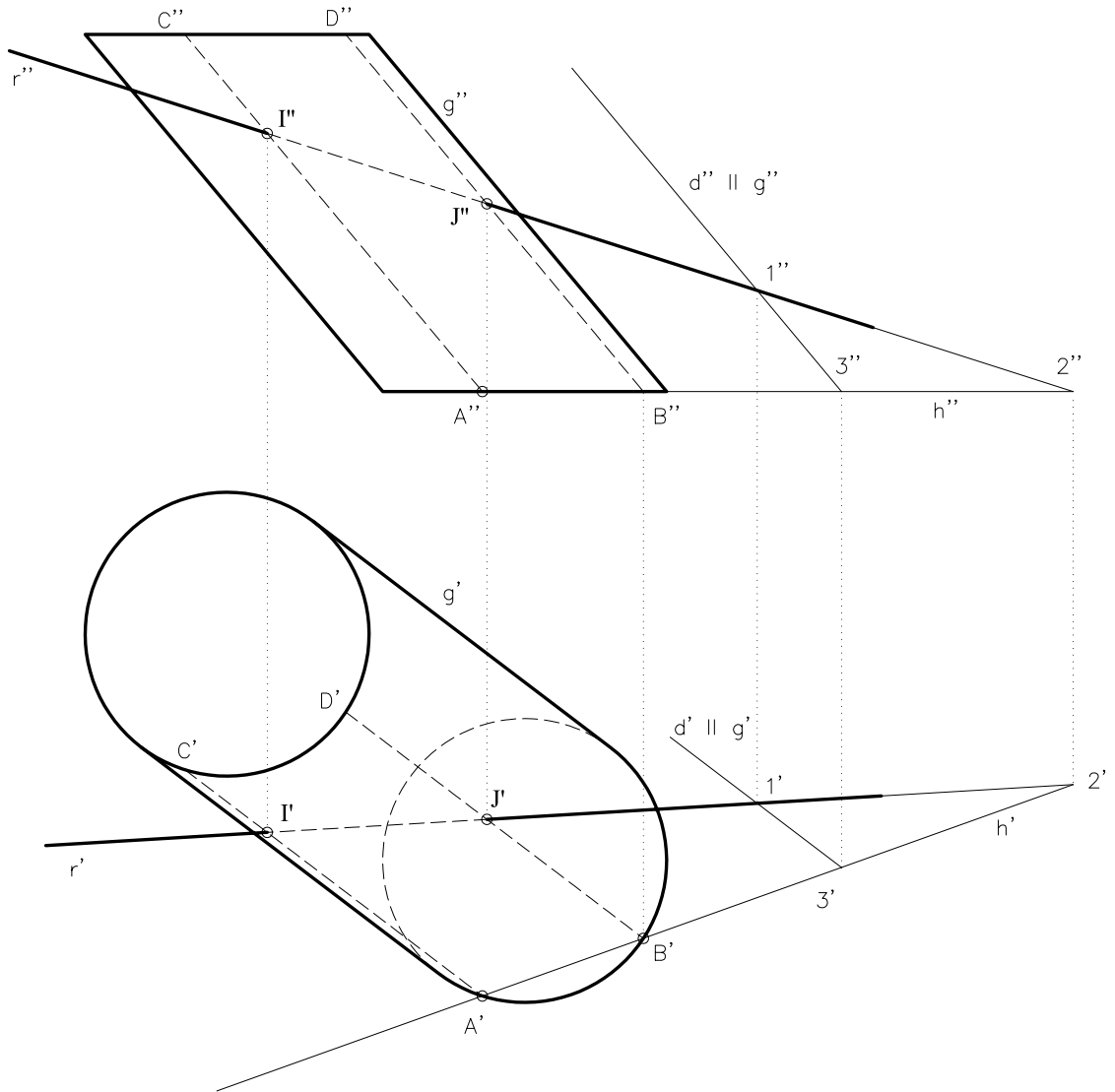


Dibuixeu les dues projeccions de la intersecció que la recta r produeix en el cilindre. Determineu la visibilitat del conjunt, considerant el cilindre opac.



S'utilitza un pla auxiliar que conté la recta r i una recta d paral·lela a qualsevol generatriu g del cilindre. Aquest pla talla el cilindre per dues generatrius AC i BD que ens serveixen per trobar els punts d'intersecció I i J amb la recta.
 Per trobar les generatrius utilitzen una recta horitzontal h del pla, definit per d i r , situada a la mateixa cota que la base del con. La recta h talla a la base en els punts A i B de les generatrius.

Material subjecte a una llicència CC BY-NC-SA. Es pot copiar i reutilitzar sempre que es faci sense afany de lucre i reconeixent-ne l'autora Marta Juvanteny Gorgals.

472_cilindre_recta_ex01