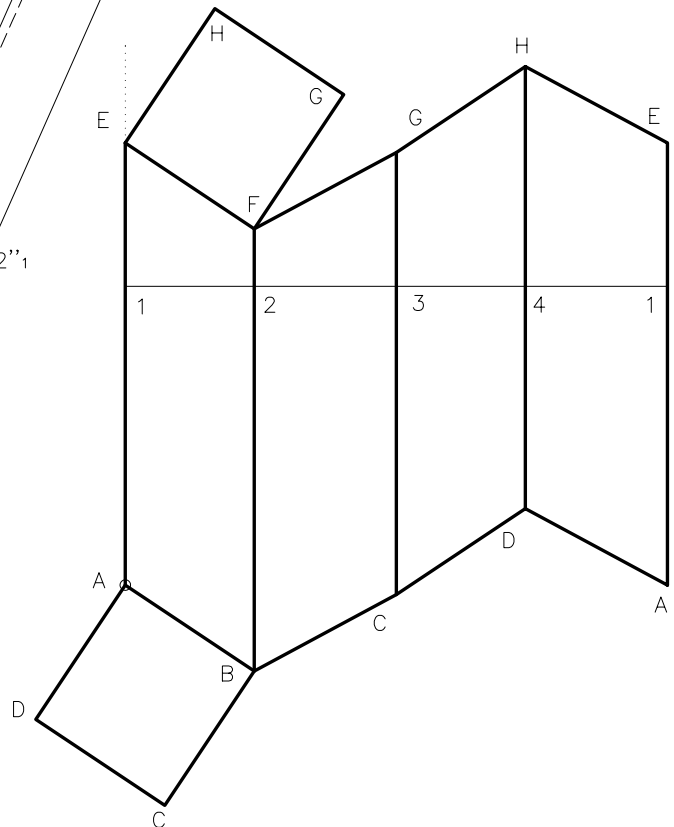
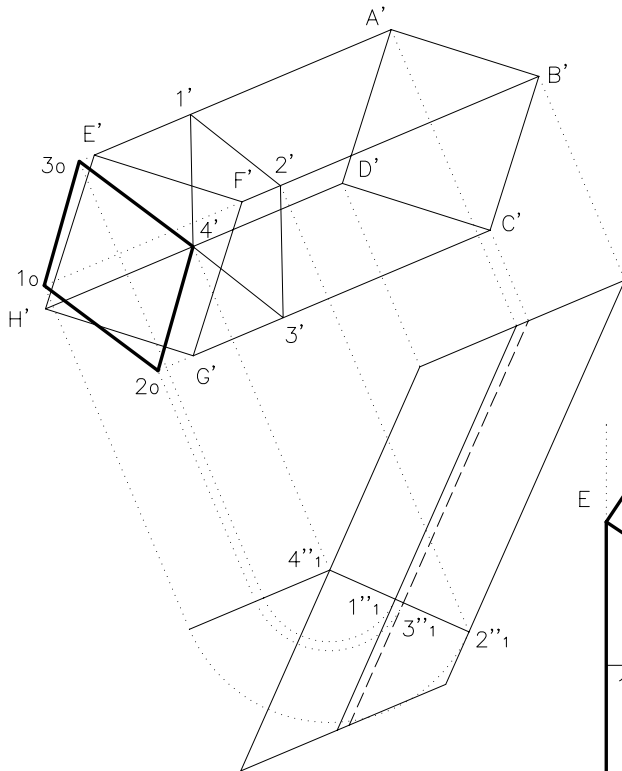
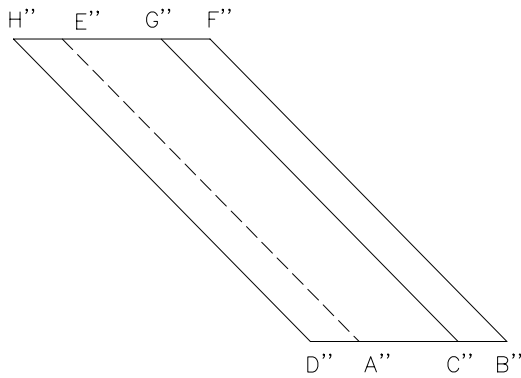


Dibuixeu el desenvolupament complet del prisma de bases ABCD i EFGH, obrint per l'aresta AE i situant-la sobre la semirecta r a partir del punt A, corresponent al punt A del prisma. Seguiu l'ordre alfabètic i disposeu les cares a la dreta de r. Dibuixeu les bases juxtaposades a la cara del costat AB.



482-Prismes-ex1 CC Marta Juvanteny Gorgals Material subjecte a una llicència CC by-nc-sa. Es pot copiar i reutilitzar sempre que es faci sense afany de lucre i reconeixent-ne l'autora Marta Juvanteny Gorgals.