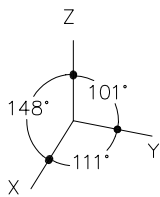
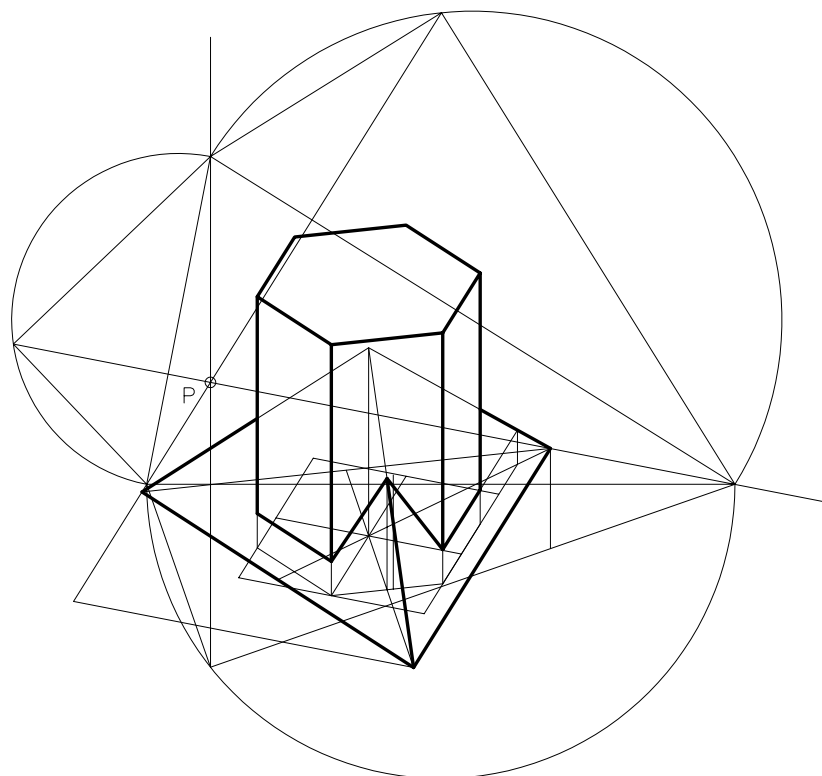
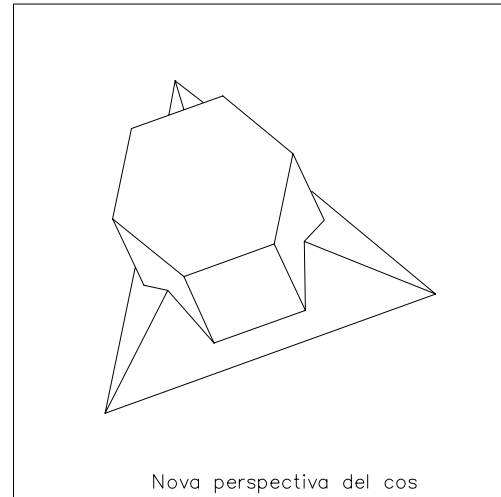
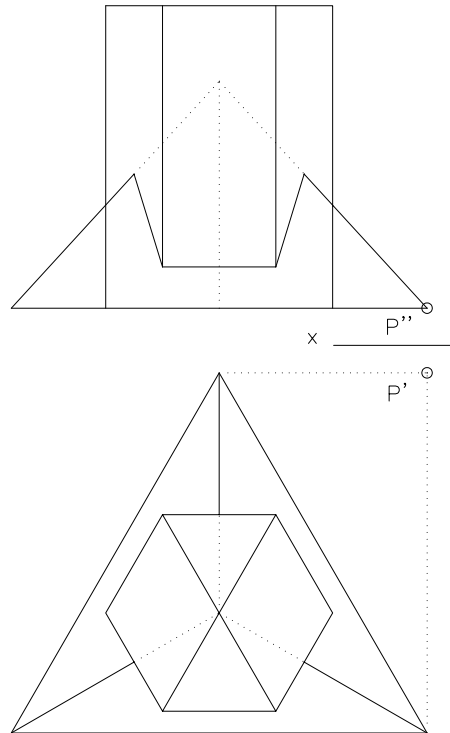


Interpreteu el sòlid polièdric representat en dièdric i dibuixeu l'axonometria amb la terna proposada a la mateixa escala i calculant el coeficient de reducció dels eixos axonòmètrics. Concreteu el sòlid únicament amb les línies vistes, situant el punt P''-P' en la posició P del paper. Construïu el sòlid en tres dimensions amb DAO i col·loqueu una altra perspectiva volumètricament comprensible del cos, en l'espai lliure del paper a cap escala específica concretant únicament les línies vistes.



Perspectiva ortogonal trimètrica

Terna trimètrica, per DAO i respecte el Sistema de Coordenades Universal, s'estableix el següent angle de visió: des de l'eix x de 200° i respecte el pla xy de 35,3°)



Material subjecte a una llicència CC BY-NC-SA. Es pot copiar i reutilitzar sempre que es faci sense afany de lucre i reconeixent-ne l'autora Marta Juvanteny Gorgals.

516\_cossos\_complexes\_rectes\_ex03