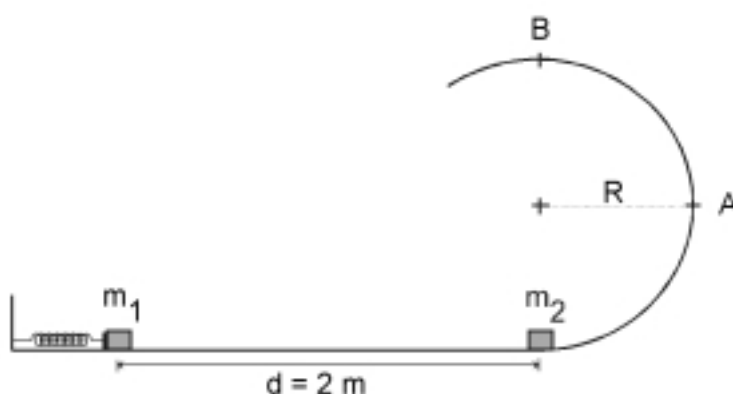


- Feu el problema P1 i responeu a les qüestions Q1 i Q2.
- Escolliu una de les opcions (A o B) i feu el problema P2 i responeu a les qüestions Q3 i Q4 de l'opció escollida.

(En total cal fer dos problemes i respondre a quatre qüestions.)

[Cada problema val 3 punts (1 punt per cada apartat). Cada qüestió val 1 punt.]

- P1. Considereu el sistema de la figura. La massa  $m_1 = 1,5 \text{ kg}$  es troba inicialment en repòs, en contacte amb l'extrem d'una molla ideal de constant recuperadora  $k = 500 \text{ N/m}$ , comprimida 30 cm. La massa  $m_2 = 1,5 \text{ kg}$  també es troba inicialment en repòs, a una distància de 2 m de  $m_1$ , a la part inferior d'una pista semicircular de radi  $R = 0,25 \text{ m}$ . Al tram horitzontal que separa  $m_1$  de  $m_2$ , el coeficient de fregament és  $\mu = 0,2$ , mentre que a la pista semicircular el fregament és negligible.



Quan la molla es deixa anar, es descomprimeix i impulsa la massa  $m_1$ , que se separa de la molla i xoca elàsticament amb  $m_2$ . Calculeu:

- a) La velocitat de  $m_1$  un instant abans d'entrar en contacte amb  $m_2$ .
- b) Les velocitats de les dues masses un instant després d'entrar en contacte.
- c) L'acceleració centrípeta de  $m_2$  quan arriba a la part més alta de la pista circular (punt B).

- Q1. Una estació de radar utilitza ones electromagnètiques de freqüència  $3 \cdot 10^{10} \text{ Hz}$ .

- a) Quantes longituds d'ona hi ha entre l'estació i un avió situat a 50 km de distància?
- b) Quant de temps transcorre des que s'emet un pols fins que retorna a l'estació, després de rebotar a l'avió?

Dada:  $c = 3 \cdot 10^8 \text{ m/s}$ .

- Q2. Una massa de 5 kg està penjada d'un fil vertical, inextensible i de massa negligible. Si la tensió del fil té un valor de 60 N, raoneu quina de les propostes següents és correcta:

- a) La massa puja a velocitat constant.
- b) La massa té una acceleració cap amunt de  $2 \text{ m/s}^2$ .
- c) La massa es troba en repòs.

Considereu  $g = 10 \text{ m/s}^2$ .



## OPCIÓ A

P2. Un satèl·lit artificial de massa 1.500 kg descriu una trajectòria circular a una altura de 630 km de la superfície terrestre. Calculeu:

- a) El període del satèl·lit.
- b) L'energia cinètica i l'energia mecànica del satèl·lit en òrbita.
- c) L'energia mínima que caldria comunicar al satèl·lit en òrbita perquè s'allunyés indefinidament de la Terra.

Dades:  $G = 6,67 \cdot 10^{-11} \text{ Nm}^2/\text{kg}^2$ ;  $R_T = 6.370 \text{ km}$ ;  $M_T = 6 \cdot 10^{24} \text{ kg}$

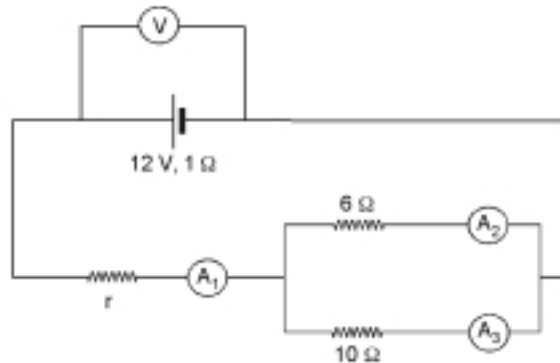
Q3. Una esfera metàl·lica de 10 cm de radi es carrega amb una càrrega positiva de  $10^{-5} \text{ C}$ . A continuació es connecta a una altra esfera metàl·lica, de 20 cm de radi, inicialment descarregada, i seguidament es desconnecta d'ella. Calculeu la càrrega de cada esfera a la situació final.

- Q4. a) Expliqueu breument en què consisteix l'efecte fotoelèctric.
- b) Supposeu que en irradiar un metall amb llum blava es produeix l'efecte fotoelèctric. Discuti si també es produirà quan irradiem el metall amb llum groga, sabent que la llum groga té una freqüència més baixa que la llum blava. Justifiqueu la resposta.

## OPCIÓ B

P2. Al circuit de la figura, l'amperímetre  $A_2$  marca una intensitat de 0,25 A. Calculeu:

- La intensitat mesurada pels amperímetres  $A_1$  i  $A_3$ .
- La caiguda de tensió mesurada pel voltímetre V.
- El valor de la resistència  $r$ .



Q3. Un projectil de 5 kg de massa es dispara amb una velocitat inicial de 200 m/s i amb un angle de  $45^\circ$  amb l'horitzontal. Suposant negligibles els efectes del fregament, expliqueu raonadament si les magnituds següents es conserven al llarg del moviment:

- La quantitat de moviment del projectil.
- L'energia mecànica del projectil.

D'aquelles magnituds que es conservin calculeu-ne el valor.

Q4. En una regió de l'espai hi ha un camp elèctric i un camp magnètic constants en la mateixa direcció i sentit. En un determinat instant penetra en aquesta regió un electró amb velocitat paral·lela als camps i de sentit contrari. Descriviu el tipus de moviment que farà l'electró. Justifiqueu la resposta.

- Feu el problema P1 i responeu a les qüestions Q1 i Q2.
- Escolliu una de les opcions (A o B) i feu el problema P2 i responeu a les qüestions Q3 i Q4 de l'opció escollida.

(En total cal fer dos problemes i respondre a quatre qüestions.)

[Cada problema val 3 punts (1 punt per cada apartat). Cada qüestió val 1 punt.]

P1. Tres cossos iguals de massa  $M = 20 \text{ kg}$  cadascun estan en contacte sobre una superfície horitzontal, tal com es veu a la figura. El sistema es mou per l'acció d'una força horitzontal de mòdul  $F$ .

- a) Supposeu que el fregament entre els cossos i la superfície és negligible, i que la força de contacte entre el cos B i el cos C val  $60 \text{ N}$ . Calculeu l'acceleració del sistema.
- b) En les condicions de l'apartat anterior, calculeu el valor de  $F$  i el valor de la força de contacte entre els cossos A i B.
- c) Supposeu que el coeficient de fricció entre els cossos i la superfície horitzontal és  $\mu = 0,2$ . Calculeu el valor de  $F$  perquè el sistema tingui una acceleració de  $2 \text{ m/s}^2$ .

Considereu  $g = 10 \text{ m/s}^2$ .



Q1. Una partícula segueix una trajectòria circular. Si l'angle descrit en funció del temps ve donat per l'equació  $\phi = t^2$ , on  $\phi$  està expressat en rad i  $t$  en s, calculeu:

- a) El temps que triga la partícula a fer les dues primeres voltes.
- b) La velocitat angular de la partícula a l'instant  $t = 3 \text{ s}$ .

Q2. L'equació d'una ona transversal, en unitats de l'SI, és  $y = 0,04 \sin 2\pi (t/2 - x/4)$ . Determineu el període, la longitud d'ona, la freqüència i la velocitat de propagació.



OPCIÓ A

P2. Un coet és llançat verticalment cap amunt, des del repòs, i puja amb una acceleració constant de  $14,7 \text{ m/s}^2$  durant 8 s. En aquest moment se li acaba el combustible, i el coet continua el seu moviment de manera que l'única força a què està sotmès és la gravetat.

- a) Calculeu l'altura màxima a què arriba el coet.
- b) Calculeu el temps transcorregut des de la sortida fins a la tornada del coet a la superfície de la terra.
- c) Feu un gràfic velocitat-temps d'aquest moviment.

Considereu  $g = 9,81 \text{ m/s}^2$ .

Q3. La velocitat del so a l'aigua és més gran que a l'aire. Quan una ona harmònica de so passa de l'aire a l'aigua:

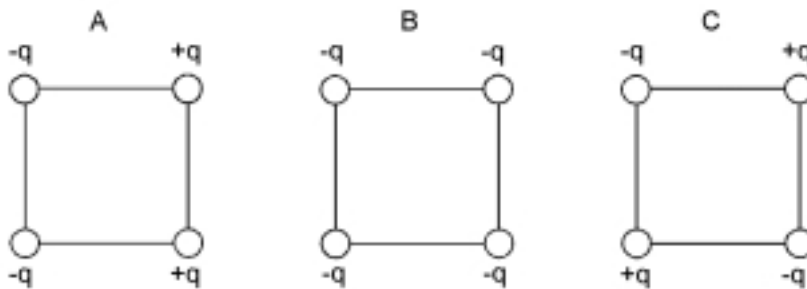
- a) La seva freqüència augmenta, disminueix o queda inalterada?
- b) La seva longitud d'ona augmenta, disminueix o queda inalterada?

Justifiqueu la resposta.

Q4. A la figura es mostren tres distribucions de càrregues, A, B i C, cadascuna de les quals està formada per quatre càrregues puntuals situades als vèrtexs d'un quadrat. Totes les càrregues tenen el mateix valor absolut  $q$ , però poden diferir en el signe, com es mostra a la figura. Indiqueu en quina o quines distribucions es compleix que:

- a) El camp és nul al centre del quadrat però el potencial no.
- b) Tant el camp com el potencial són nuls al centre del quadrat.

Justifiqueu les respostes.

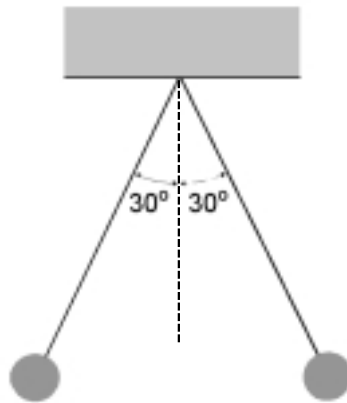


## OPCIÓ B

P2. Dues esferes puntuals de 20 g de massa cadascuna estan carregades amb la mateixa càrrega elèctrica positiva. Les esferes estan situades als extrems de dos fils d'1 m de longitud, tal com es veu a la figura. En la posició d'equilibri cada fil forma un angle de  $30^\circ$  amb la vertical.

- Calculeu la tensió dels fils en la posició d'equilibri.
- Calculeu la càrrega de cada esfera.
- Calculeu el camp elèctric (mòdul, direcció i sentit) que s'hauria d'aplicar a l'esfera de l'esquerra per mantenir-la en la mateixa posició d'equilibri si no existís l'esfera de la dreta.

Dades:  $k = 1/(4\pi\epsilon_0) = 9 \cdot 10^9 \text{ Nm}^2/\text{C}^2$ ,  $g = 10 \text{ m/s}^2$ .



Q3. Un projectil de 20 g va a una velocitat horitzontal de 300 m/s i s'encasta en un bloc de 1,5 kg que està inicialment en repòs. Calculeu la velocitat del conjunt immediatament després de l'impacte.

Q4. Determineu la lectura del voltímetre V, al circuit de la figura, sabent que a la resistència de  $4 \Omega$  es dissipen 240 J cada minut.

