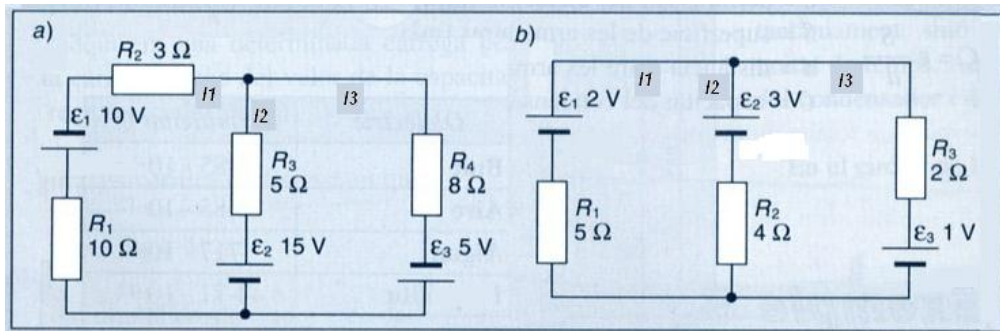




## EXERCICIS DE LLEIS DE KIRCHHOFF

Calcula la intensitat que circula per cada resistència dels circuits següents aplicant les lleis de Kirchhoff i les potències subministrades per cada font d'alimentació.



Resultats circuit a:

$$I_1 = 1,08 \text{ A}; I_2 = 2,2 \text{ A}; I_3 = 1,12 \text{ A}; P_{\mathcal{E}_1} = 10,8 \text{ W}; P_{\mathcal{E}_2} = 33,0 \text{ W}; P_{\mathcal{E}_3} = 5,6 \text{ W}$$

Resultats circuit b:

$$I_1 = 0,055 \text{ A}; I_2 = 0,315 \text{ A}; I_3 = 0,37 \text{ A}; P_{\mathcal{E}_1} = 0,11 \text{ W}; P_{\mathcal{E}_2} = 0,945 \text{ W}; P_{\mathcal{E}_3} = 0,37 \text{ W}$$